

Руководство пользователя

ХОЛОДИЛЬНЫЙ ШКАФ КВ 189



Тщательно изучите данное руководство и сохраните его для использования в будущем!

ОБЗОР	3
УТИЛИЗАЦИЯ ПОДЕРЖАННЫХ ПРИБОРОВ	3
ИНСТРУКЦИЯ ПО ЭКСПЛУАТАЦИИ И ТЕХНИКЕ БЕЗОПАСНОСТИ	4
Общие правила техники безопасности	4
Риск травм	4
Хладагент	5
Назначение	5
Распаковка	5
ОПИСАНИЕ ИЗДЕЛИЯ	6
Комплект поставки	6
Характеристики	7
УСТАНОВКА	8
Расположение	8
Источник питания	8
ОБРАТНАЯ УСТАНОВКА ДВЕРЦЫ	9
ВКЛЮЧЕНИЕ/ЭКСПЛУАТАЦИЯ	10
Действия перед первым включением	10
Включение	10
Хранение продуктов питания	11
Размораживание	12
Рабочий шум	12
Выключение	13
РЕКОМЕНДАЦИИ ПО ЭНЕРГОСБЕРЕЖЕНИЮ	13
ТЕХНИЧЕСКОЕ ОБСЛУЖИВАНИЕ И ОЧИСТКА	13
Очистка и уход	13
Ремонт	14
Вопросы и устранение неполадок	14

ОБЗОР

Тщательно изучите данное руководство пользователя перед первым включением. В нем содержится важная информация об установке, эксплуатации и техническом обслуживании изделия. Неправильная эксплуатация может привести к возникновению опасных ситуаций, особенно, для детей.

Сохраните данное руководство для использования в дальнейшем.

Передайте его следующему владельцу изделия. При возникновении каких-либо сомнений по вопросам, не освещенных подробно в данном руководстве, обратитесь к вашему дистрибьютору или техническому специалисту.

УТИЛИЗАЦИЯ ПОДЕРЖАННЫХ ПРИБОРОВ

Данное изделие маркировано в соответствии с Директивой об утилизации отходов ЕС 2002 / 96 / EC – WEEE. Она определяет правильный порядок утилизации изделия. Экологически безопасная утилизация предотвратит возможные негативные последствия для здоровья, вызванные неправильной утилизацией.

Символ на данном изделии или на его упаковке означает, что изделие нельзя выбрасывать вместе с обычным бытовым мусором. Владелец должен сдать его на пункт приема электрического или электронного оборудования для переработки. Порядок утилизации должен соответствовать действующим местным правилам. Для получения дополнительной информации обратитесь в местный муниципальный орган или службу утилизации отходов.

Перед утилизацией изделие следует выключить:

- Отсоедините вилку шнура питания от розетки.
- Отсоедините вилку от шнура питания.
- Снимите или заблокируйте любые пружинные замки или защелки. Это предотвратит закрывание детей внутри изделия (риск удушья!) и опасные ситуации. Дети могут не осознавать риски, возникающие при эксплуатации бытовых приборов. Таким образом, необходимо следить за детьми и не допускать игр с изделием.

Ремонт холодильников <http://rembitteh.ru/>

ИНСТРУКЦИЯ ПО ЭКСПЛУАТАЦИИ И ТЕХНИКЕ БЕЗОПАСНОСТИ

Общие правила техники безопасности

Вся информация о технике безопасности помечена предупреждающим символом. Данные символы предупреждают о возможной опасности. Необходимо изучить данные указания и следовать им.

- Не прикасайтесь к вилке шнура питания мокрыми или влажными руками при ее подключении или отключении. Риск смертельного поражения электрическим током!
- При возникновении чрезвычайной ситуации немедленно отсоедините изделие от розетки.
- При отсоединении шнура питания тянуть следует за саму вилку, а не за шнур.
- Перед очисткой или обслуживанием изделия следует отсоединить вилку шнура питания.
- Регулярно проверяйте изделие и шнур питания на наличие признаков повреждения. При их наличии следует прекратить эксплуатацию изделия.
- Поврежденный шнур питания следует незамедлительно заменить у производителя или при помощи технического специалиста. Не эксплуатируйте изделие с поврежденным шнуром или вилкой.
- Не занимайтесь ремонтом изделия самостоятельно. Обратитесь к квалифицированным сотрудникам. Чтобы предотвратить опасные ситуации, неисправный кабель следует заменить на аналогичный у производителя или при помощи квалифицированного специалиста.
- Помимо очистки и технического обслуживания, описанного в данном руководстве, любое другое вмешательство в работу изделия недопустимо.
- Не ставьте на изделие вазы или иные сосуды с жидкостью.

Риск травм!

- Не используйте удлинители, чтобы вы могли быстро отключить прибор при возникновении чрезвычайной ситуации.
- Данное изделие не предназначено для использования детьми или лицами со сниженными физическими, сенсорными или умственными способностями, или же недостаточным опытом и/или знаниями без стороннего контроля или руководства.
- Необходимо наблюдать за детьми, чтобы они не играли с изделием.
- Перед транспортировкой изделия обязательно извлеките его содержимое.



Ремонт холодильников
ВНИМАНИЕ

<http://rembitteh.ru/>

- Упаковочные материалы (напр., пластиковые пакеты, пенопласт) опасны для детей. Риск удушья! Храните упаковочные материалы в местах, недоступных для детей.
- Емкости с горючими газами или жидкостями могут протекать при низкой температуре окружающей среды. Риск взрыва! Не храните в изделии огнеопасные материалы, например, аэрозольные флаконы или емкости с горючим для зажигалок.

Хладагент



ОСТОРОЖНО

Система циркуляции хладагента в данном изделии содержит охладитель изобутан (R600a), горючий природный газ, очень токсичный для окружающей среды. Избегайте повреждения системы циркуляции хладагента во время транспортировки и установки изделия.

При повреждении системы циркуляции хладагента необходимо:

- избегать открытого пламени или источников возгорания.
- тщательно проветрить комнату, в которой установлено изделие.

Назначение

- Данное изделие предназначено для частного использования. Оно рассчитано на охлаждение продуктов питания.
- Производитель не несет ответственности за какой-либо ущерб, нанесенный в результате неправильной или непредусмотренной эксплуатации.
- С целью безопасности изменения или модификации данного изделия запрещены.
- Учтите, что производитель не несет ответственности за какой-либо ущерб, нанесенный в результате коммерческой или любой другой эксплуатации, нежели охлаждение продуктов питания.

Распаковка

При распаковке следует избегать повреждений. Проверьте изделие на наличие возможных повреждений, полученных при транспортировке. Не устанавливайте поврежденное изделие. При наличии повреждений обратитесь к дистрибьютору.



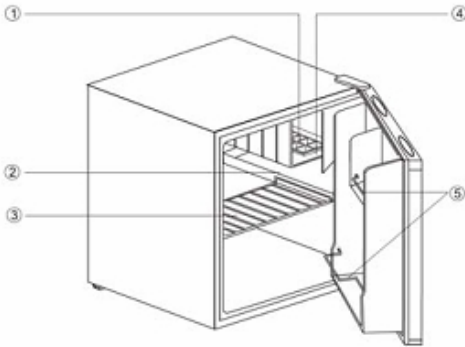
ВНИМАНИЕ

Извлеките отдельный лист полистирола (для защиты при транспортировке), расположенный между задней стороной устройства и металлической решеткой конденсатора (при его наличии).

ОПИСАНИЕ ИЗДЕЛИЯ

Ремонт холодильников

<http://rembitteh.ru/>



- 1 Емкость для кубиков льда
- 2 Поддон для капель воды
- 3 Съёмная решетчатая полка
- 4 Морозильная камера
- 5 Дверные отсеки

Комплект поставки

Съёмная решетчатая полка, емкость для кубиков льда, поддон для капель воды, руководство пользователя (D, GB).

№ модели BOMANN	KB 189
Класс энергоэффективности ⁽¹⁾	A+
Климатический класс ⁽²⁾	N
Емкость брутто/нетто, всего	48/47 л
Емкость нетто холодильника/морозильника	42/5 л
Потребляемая мощность ⁽³⁾	0,308 кВтч/24 ч - 112 кВтч/год
Источник питания	220-240 В, 50 Гц
Входная мощность	85 Вт
Рабочий шум	42 dB(A)
Габариты (В x Ш x Г)	52,5 x 44,0 x 49,0 см
Вес брутто/нетто	17,0 /16,0 кг
Хладагент	R600a
<p>⁽¹⁾ A= экономичный, G= менее экономичный</p> <p>⁽²⁾ Климатический класс SN (субнормальный): температура окружающей среды от +10°C до +32 С Климатический класс N (Нормальный): температура окружающей среды от +16 С до +32 С Климатический класс ST (Субтропический): температура окружающей среды от +18 С до +38 С. Климатический класс T (Тропический): температура окружающей среды от +18 С до +43 С</p> <p>⁽³⁾ Фактическое энергопотребление зависит от эксплуатации и месте расположения изделия.</p>	

Все данные об энергопотреблении изделия, указанные на паспортной табличке, были определены производителем в лабораторных условиях, согласно с европейскими стандартизованными методами измерения, установленными EN ISO 15502. Фактическое энергопотребление зависит от эксплуатации и таким образом, может превышать значения, установленные производителем при стандартных условиях.

Специалист осведомлен о данных взаимосвязях и выполнит тесты при помощи специальных измерительных инструментов в соответствии с действующими правилами.

ДАнные О ПРОИЗВОДИТЕЛЕ

Изделие может быть изменено и улучшено.

УСТАНОВКА

Расположение

Для правильного рассеивания тепла и эффективного охлаждения при низком энергопотреблении необходимо обеспечить достаточное вентилирование пространства вокруг изделия. Для этого предусмотрите достаточное расстояние до изделия.

- Минимальный зазор в 3 см между задней стенкой и стеной,
- не менее 2 см с каждой стороны и 5 см сверху изделия.
- Оставьте достаточно пространства спереди изделия, чтобы дверь можно было открыть под углом в 160°.



ВАЖНО

- Не подвергайте изделие воздействию прямых солнечных лучей.
- Не располагайте его возле обогревательных устройств, духовки или иных источников тепла.
- Не используйте изделие вне помещения.
- Располагайте его в таком месте, чтобы температура окружающей среды соответствовала климатическому классу изделия. Информацию о климатическом классе см. в разделе «Характеристики» или на паспортной табличке, расположенной внутри или на задней стороне изделия.
- Не располагайте изделие в условиях с высокой влажностью (напр., вне помещения, в ванной комнате), так как в таком случае металлические части подвергнутся коррозии.
- Не располагайте изделие рядом с летучими или горючими материалами (напр., газом, топливом, спиртом, краской и т.д.) и в помещениях со слабой циркуляцией воздуха (напр., в гаражах).
- Располагайте изделие только на ровной и надежной поверхности.
- Если изделие не выровнено по горизонтали, отрегулируйте его ножки соответствующим образом.

Источник питания

Тип тока (переменный) и напряжения должны соответствовать характеристикам, указанным на паспортной табличке, расположенной внутри или на задней стороне изделия. В случае серьезных колебаний напряжения рекомендуется использовать автоматический регулятор переменного тока.

Вилка шнура вместе с заземляющим проводом должна подходить к типу настенной розетки. Доступ к вилке шнура питания не должен быть затруднен.

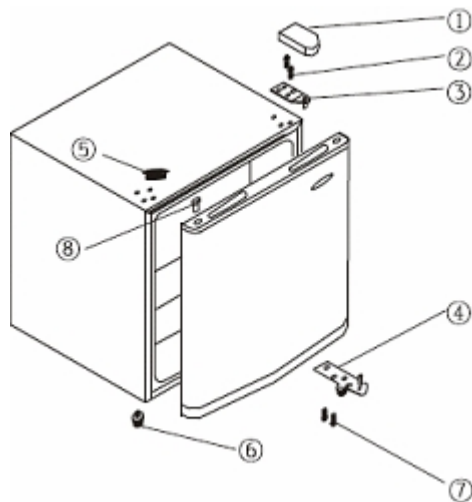
ОБРАТНАЯ УСТАНОВКА ДВЕРЦЫ

При необходимости, дверцу можно переустановить с правой (исходной) стороны изделия на левую.



ВНИМАНИЕ

При смене дверного ограничителя следует отключить изделие от электросети. Всегда отключайте изделие первым.



- 1 Крышка петли
- 2 Винты
- 3 Верхняя петля дверцы
- 4 Нижняя петля дверцы
- 5 Колпачок
- 6 Ножка
- 7 Винты
- 8 Колпачок

- Снимите крышку петли (1) и колпачок (5) при помощи отвертки.
- Наклоните изделие немного назад и зафиксируйте в этом положении.
- Снимите верхнюю петлю (3), выкрутив винты (2).
- Приоткройте дверцу холодильника и осторожно снимите ее с нижней петли (4). Извлеките колпачок (8), вставьте его в свободное отверстие с противоположной стороны и положите дверцу на мягкую поверхность, чтобы избежать появления царапин.
- Отвинтите отдельную ножку (6), снимите нижнюю петлю дверцы (4) вместе с ножкой, выкрутив винты (7).
- Закрепите нижнюю петлю дверцы (4) на другой стороне изделия при помощи винтов (7). Снова привинтите ножку (6).
- Переместите изделие в вертикальное положение. Наденьте дверцу холодильника на ось нижней петли (4) и поместите ее в правильное положение.
- Закрепите верхнюю петлю (3) на противоположной стороне изделия при помощи винтов (2).

- [Ремонт холодильников](http://rembitteh.ru/) <http://rembitteh.ru/>
Паденьте снятым в начале колпачок (3) на свободное отверстие с противоположной стороны и снова защелкните крышку петли (1).

Проверьте вертикальное и горизонтальное положение двери, чтобы убедиться в ее плавном открывании и закрывании.

ВКЛЮЧЕНИЕ/ЭКСПЛУАТАЦИЯ

Действия перед первым включением



ВНИМАНИЕ

После транспортировки изделие следует оставить в вертикальном положении на 4 часа, чтобы все масло собралось в компрессоре. Несоблюдение этого указания может привести к повреждению компрессора и, следовательно, к отказу изделия. В таком случае ваша гарантия будет аннулирована.

- Очистите внутреннюю поверхность изделия, включая все принадлежности, находящиеся там.

Подключите изделие к электросети



ВАЖНО

- Изделие следует заземлить надлежащим образом. С этой целью вилка шнура питания снабжена соответствующим проводом.
- Если вилка шнура питания не помещается в розетку, обратитесь к электрику.
- При отключении изделия от сети или перебое в подаче электроэнергии: перед повторным включением изделия выждите 5 минут.

Включение

Для включения изделия подключите вилку к розетке и поверните температурный регулятор, расположенный внутри изделия на правой стороне. Также см. раздел «Настройки».

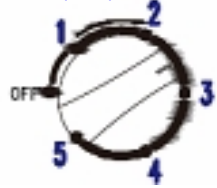
Настройки

Настройка 0 – OFF (ВЫКЛ) указывает на то, что изделие выключено. Поверните температурный регулятор по часовой стрелке, начиная с этой настройки; изделие включится автоматически. Настройки 1 MIN - 5 MAX регулируют внутреннюю температуру.

Ремонт холодильников

<http://rembitteh.ru/>

- Настройка 0 (или OFF) = ВЫКЛ
Настройка 1 (или MIN) = нижняя настройка
(самая высокая внутренняя температура)
Настройка 5 (или MAX) = верхняя настройка
(самая низкая внутренняя температура)



При повороте температурного регулятора внутренняя температура снижается. Учтите, что температура изменяется в зависимости от температуры окружающей среды (места расположения), в зависимости от частоты открывания дверцы и количества продуктов в холодильнике.

При первом включении изделия установите температурный регулятор в наивысшее положение, пока не будет достигнута требуемая рабочая температура. Затем рекомендуется повернуть регулятор назад, до среднего значения, так как на этом этапе корректировка температуры будет проще.

Хранение продуктов питания

Примечание: Всегда храните продукты питания накрытыми или запакрованными, чтобы предотвратить их высыхание и передачу запаха или вкуса между продуктами.

Продукты можно упаковывать в:

- Полиэтиленовые пластиковые пакеты или фольгу
- Пластиковые контейнеры с крышками
- Специальные эластичные пластиковые обертки
- Алюминиевую фольгу

Рекомендуются следующие меры предосторожности

- Изделие подходит для хранения свежих продуктов и напитков.
- Храните свежие упакованные продукты на стеклянных полках, а свежие фрукты и овощи – в ящике для овощей.
- Ставьте бутылки на полки внутренней поверхности дверцы.
- Храните мясо хорошо упакованным и в течение не более 2-3 дней. Избегайте контакта с готовыми блюдами.
- Дайте теплым продуктам остыть, прежде чем помещать их в изделие.

Морозильная камера<http://rembitteh.ru/>

Морозильная камера позволяет хранить замороженные продукты при температуре в -6°С в течение одной недели.

Также см. рекомендуемые сроки хранения на упаковке замороженных продуктов.

Тем не менее, основное назначение морозильной камеры заключается в приготовлении кубиков льда.

Размораживание

Для лучшего охлаждения и экономии электроэнергии следует регулярно размораживать холодильник. Для запуска размораживания поверните температурный регулятор в положение 0 - OFF и отсоедините вилку шнура питания.

Извлеките продукты, поместите их в прохладное место и накройте.

После того, как лед растает, слейте конденсат и вытрите внутреннюю поверхность изделия.

Затем вы можете перезапустить изделие, подключив вилку к розетке и повернув температурный регулятор.

 ВНИМАНИЕ

Не используйте металлические предметы (напр., ножи) для удаления льда из испарителя. Это может повредить испаритель. Неисправность испарителя может привести к серьезному повреждению.

Рабочий шум

ОБЫЧНЫЙ ШУМ	ТИП ЗВУКА	ПРИЧИНА/РЕШЕНИЕ
	Бубнение	Вызвано работой компрессора. Во время его включения и выключения усиливается.
	Звуки жидкости	Вызваны циркуляцией охладителя в изделии.
	Щелчки	Температурный регулятор включает или выключает компрессор
	Назойливые шумы	Вибрация полок или охлаждающих змеевиков – убедитесь, что они надежно закреплены.

Выключение

Чтобы выключить изделие поверните регулятор в положение 0 – OFF.

Если изделие не будет использоваться в течение долгого времени:

- Извлеките все продукты из него.
- Поверните регулятор на значение 0 - OFF.
- Отсоедините вилку или выключите/вывинтите предохранитель.
- Тщательно очистите изделие (См. раздел «Очистка и уход»).
- Для предотвращения образования неприятных запахов держите дверцу открытой.

РЕКОМЕНДАЦИИ ПО ЭНЕРГОСБЕРЕЖЕНИЮ

- Если вы не используете изделие, отключите вилку шнура питания от розетки.
- Не устанавливайте изделие возле плит, нагревателей и иных источников тепла. При более высоких температурах окружающей среды компрессор будет работать чаще и дольше.
- Обеспечьте достаточную вентиляцию нижней и боковых сторон изделия. Не закрывайте какие-либо вентиляционные отверстия.
- Дайте теплым блюдам остыть, прежде чем ставить их в холодильник.
- Не держите дверцу открытой дольше, чем необходимо.
- Устанавливайте только необходимо низкую температуру. Идеальное значение температуры в холодильнике - 7°C.
- Регулярно размораживайте холодильник.
- Поддерживайте частоту конденсатора – металлической решетки на нижней стороне холодильника (при ее наличии).
- Убедитесь в целостности уплотнителя дверцы, чтобы она закрывалась должным образом.

ТЕХНИЧЕСКОЕ ОБСЛУЖИВАНИЕ И ОЧИСТКА

Очистка и уход

Для соблюдения гигиены следует регулярно очищать внутреннюю поверхность изделия и принадлежности.



ВНИМАНИЕ

- Перед очисткой всегда отсоединяйте вилку шнура питания или выключайте/вывинчивайте предохранитель. Тянуть следует за вилку, а не за кабель.
- Не используйте для очистки изделия пароочистители; влага может попасть на электрические компоненты. Риск поражения электротоком! Горячий пар может повредить пластиковые детали. Перед повторным включением изделие следует высушить.

- Ремонт холодильников <http://rembitteh.ru> +7 (495) 315-14-41
+7 (803) 722-17-03
- Эфирные масла и органические растворители, например, сок кожуры лимона или апельсина, бутановая кислота или чистящие средства, содержащие уксусную кислоту, могут повредить пластиковые детали. Не допускайте контакта любых деталей с подобными веществами. Не используйте абразивные чистящие средства.

Выполните следующие действия:

- Извлеките все продукты, поместите их в прохладное место и накройте.
- При помощи теплой воды и неагрессивного моющего средства очистите внутреннюю поверхность (включая заднюю и нижнюю части).
- Проверьте сливное отверстие.
- Тщательно просушив изделие, включите его снова.
- Раз в год очищайте при помощи мягкой щетки или пылесоса конденсатор – металлическую решетку на задней стороне (при наличии).



ВНИМАНИЕ

Не сгибайте охлаждающие змеевики.

Не используйте чистящие средства на основе песка.

Ремонт



ВНИМАНИЕ

Сервисное обслуживание электроприборов должно выполняться только квалифицированными экспертами. Некорректные или неправильные попытки ремонта представляют опасность для пользователя и аннулируют гарантию!

Вопросы и устранение неполадок

Конструкция данного изделия обеспечивает бесперебойную работу и длительный срок службы. Тем не менее, при возникновении каких-либо неполадок во время работы, убедитесь, что они не вызваны неправильной эксплуатацией.

Вы можете устранить следующие проблемы, сверившись с возможными причинами.

ПРОБЛЕМА	ВОЗМОЖНАЯ ПРИЧИНА	РЕШЕНИЕ
Изделие охлаждает неправильно или не работает совсем	Надежно ли вилка подключена к розетке? Включен ли защитный механизм настенной розетки? Правильно ли установлен температурный регулятор? Подходит ли место для расположения изделия? Не мешают ли продукты или полки и/или отсеки закрыванию двери? Не нарушена ли вентиляция изделия?	Правильно подключите вилку к розетке, включите предохранитель и при необходимости свяжитесь с техническим специалистом. Проверьте настройки. Проверьте температуру окружающей среды. Правильно расположите продукты или полки и/или отсеки. Очистите вентиляционные щели, установите изделие свободно.
Громкий шум во время работы	Выровнено ли изделие по вертикали и горизонтали?	Отрегулируйте ножки соответствующим образом. Допускаются звуки жидкости в системе циркуляции.
Вода на дне	Правильно ли установлен температурный регулятор?	Проверьте настройки температуры.

Примечание. В дни с повышенной влажностью на поверхности изделия может образовываться конденсат. Это не является неполадкой, вы можете просто вытереть эту воду.

Если проблема осталась неразрешенной после выполнения вышеуказанных действий, обратитесь к своему дистрибьютору или техническому специалисту.

Вас интересуют другие изделия компании Bomann? Просим вас посетить наш веб-сайт:

www.bomann.de

Дистрибуция: С. Bomann GmbH • Heinrich-Horten-Str. 17 • D-47906 Kempen

